

Generalitat de Catalunya  
Departament d'Ensenyament  
Direcció General  
d'Ordenació Educativa.

Centre de Documentació  
Experimentació de Ciències

tit **Gryllus  
bimaculatus/Acheta**  
Sig: C 1  
Registre: 60381  
CRP del Segrià

11010001  
**nº 10**  
**Biologia**

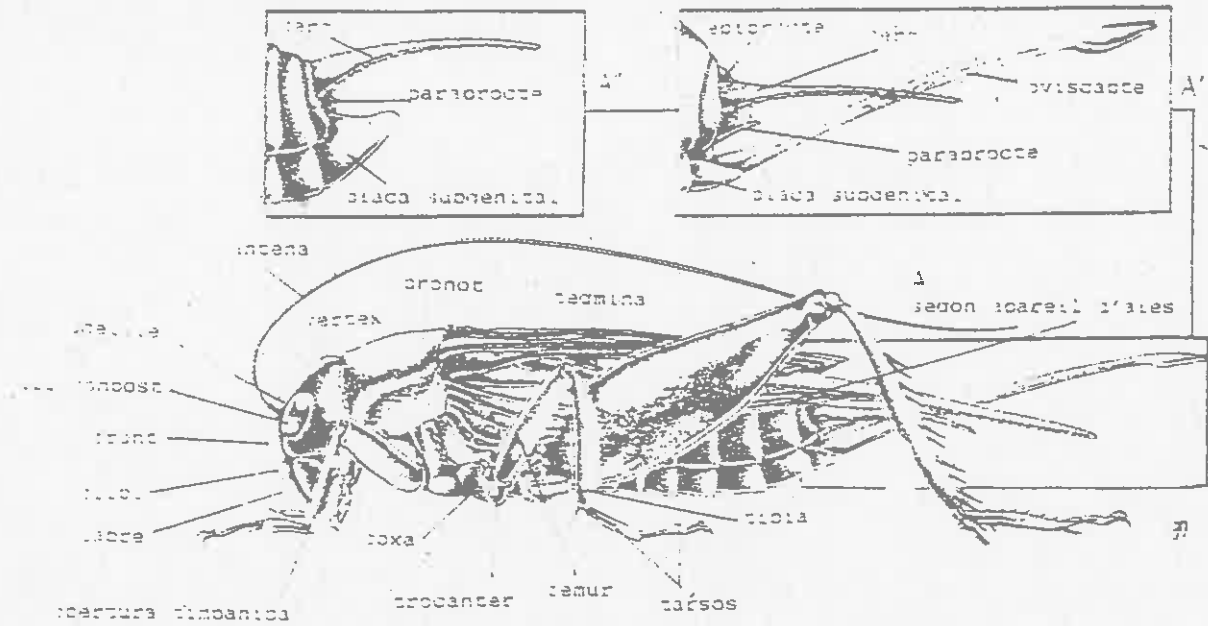
Gryllus bimaculatus /Acheta domestica



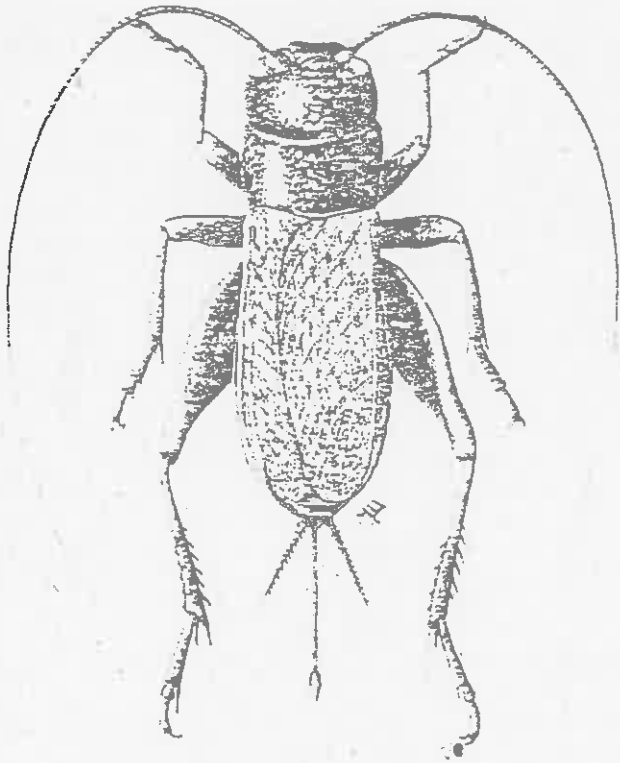
Montserrat Falcó

Díga Moreno

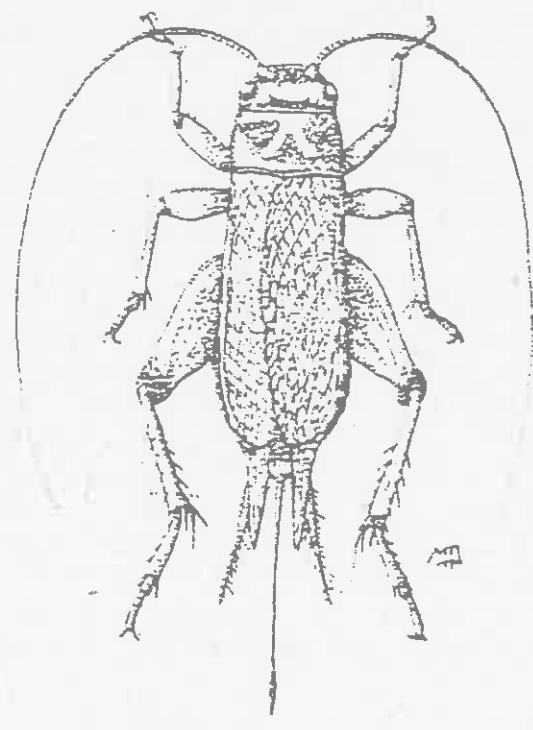
Tomas Padrosa



A. *Gryllus bimaculatus* femella, en visio lateral.  
 A' Details de l'extrem abdominal femella.  
 A'' Details de l'extrem abdominal mascle.



*Gryllus bimaculatus*, femella.



*Acheta domestica*, femella.

## Fitxa sistemàtica

Tipus: Artròpodes.

Classe: Insectes.

Ordre: Ortòpters.

Superfamília: Grilloideus.

Família: Gril·lids.

Gèneres: Gryllus/Acheta.

Espècies: bimaculatus/domestica.

## Característiques generals i morfologia

Com les altres famílies d'ortòpters, els gril·lids tenen un aparell bucal masticatori, ales anteriors lleugerament endurides i metamorfositzada (insectes hemimetàbols).

Cap gros, tíbies posteriors amb fortes espines, tarsos de tres artells i oviscapte acicular de la femella.

El cos acaba en dues prolongacions llargues i flexibles, no articulades.

Els èlitres són molt diferents entre mascle i femella per la presència de l'aparell estridulós en els mascles, responsable del cant característic.

A diferència del grill de camp, el G.bimaculatus té les ales posteriors més llargues que les anteriors i aquelles es prolonguen en una llarga punta. Ambdues espècies tenen una taca groga a la base de les ales anteriors.

En la copulació la femella rep un petit espermatòfor del mascle que resta unit a la base de l'oviscapte. Els espermatozoides fecunden els ous en el moment de la posta, la qual les femelles realitzen introduint l'oviscapte dins del sòl. En pocs dies es produeix l'eclosió. El grill acabat de néixer és molt pàl·lid i esdevé fosc en 24 hores. El desenvolupament comporta un nombre bastant gran de mudes, fins a 10 o 12 abans d'assolir l'estat adult. En la naturalesa, el cicle dura un any, d'estiu a estiu, però en les nostres condicions de cria es pot completar en poc menys de dos mesos.

Construeixen nius dins del sòl, sota les pedres i les fulles seques. Tenen una dieta molt variada que inclou llavors, restes d'animals i de vegetals, fulles, etc.

Aquestes dues espècies, a diferència del més conegut grill de camp (*G. campestris*), toleren força bé la captivitat. El grill de camp, en canvi, presenta una forta agressivitat que porta als mascles a lluitar fins a la mort.

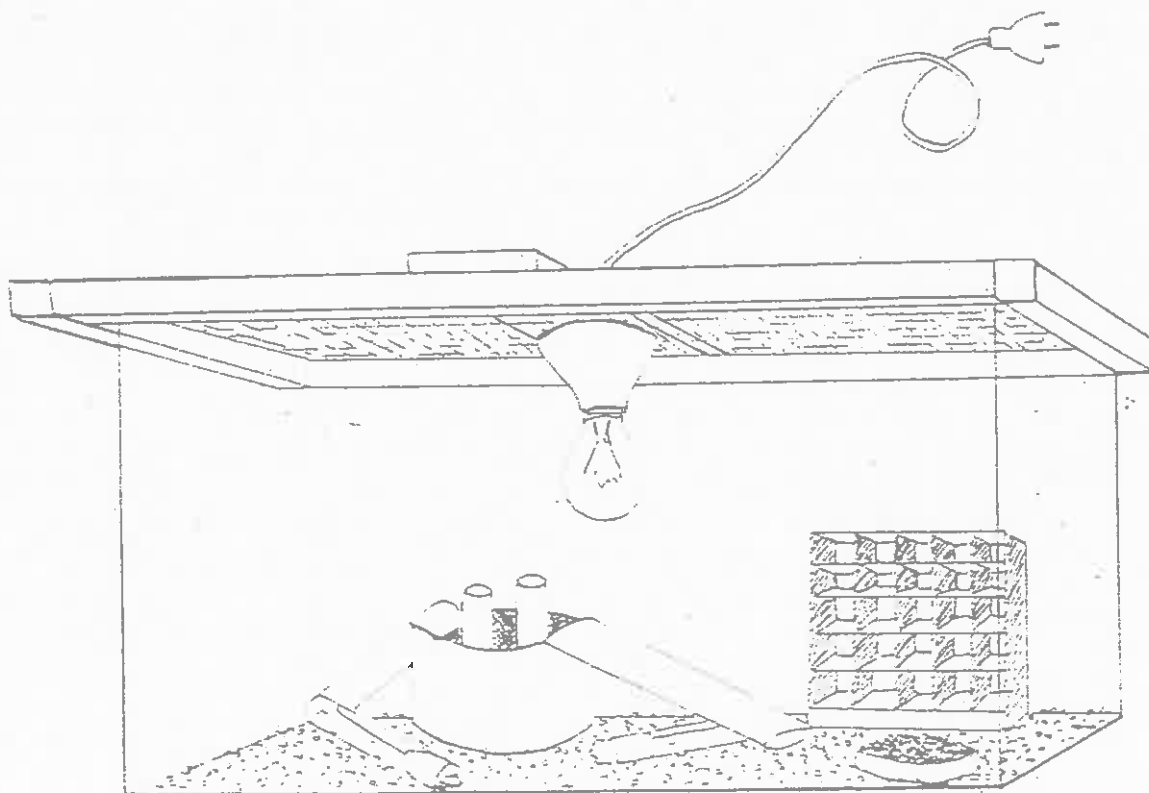
L'*Acheta domestica* la podem trobar durant tot l'any, especialment en llocs habitats per l'home. Acostuma a cantar de nit, però en condicions especials, com és el nostre cas, canta permanentment.

## Manteniment i cria

### El terrari

El manteniment de grills en captivitat és relativament senzill.

En primer lloc, ens cal una cubeta de vidre, plàstic o metacrilat de dimensions pròximes a 50 X 30 X 30 cm, que ens permetrà una cria en bones condicions. És aconsellable tenir més d'un recipient, per exemple tres o quatre, per a poder separar els adults de les diferents fases larvàries. Tot i que no és indispensable, es recomana recobrir el fons del terrari amb una fina capa de sorra; si aquesta és massa gruixuda, és probable que les femelles puguin els ous introduint l'oviscapte dins la sorra i no puguem separar fàcilment els petits que vagin naixent.



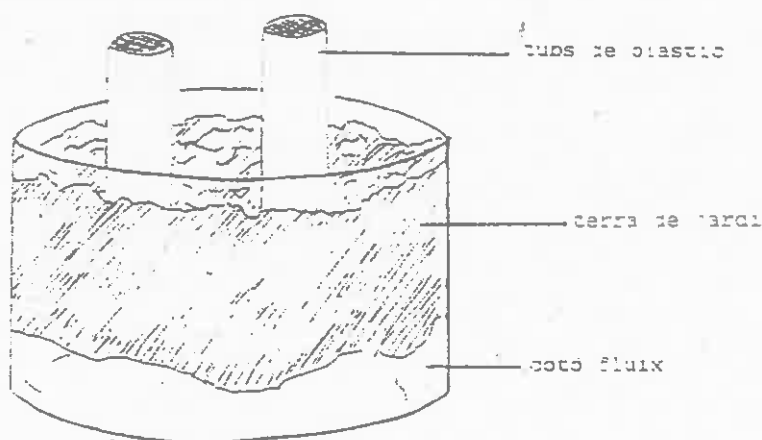
Altres elements necessaris són els següents:

\* Un ponedor constituït per un cristal·litzador, dins el qual es col·loca:

- al fons, una capa de cotó fluix,
- terra d'humus al damunt i, clavats dins d'aquesta,
- dos tubs de vidre o de plàstic en posició vertical.

Si s'aboca aigua amb Nipagin (fungicida d'ús alimentari que evita l'aparició de fongs a la terra) dins els tubs, cosa que cal fer més o menys diàriament, hom aconsegueix donar a la terra la humitat necessària per a permetre l'eclosió dels ous i perquè les femelles hi clavin l'oviscapte amb facilitat. A més a més, també cal humidificar una mica la superfície de la terra.

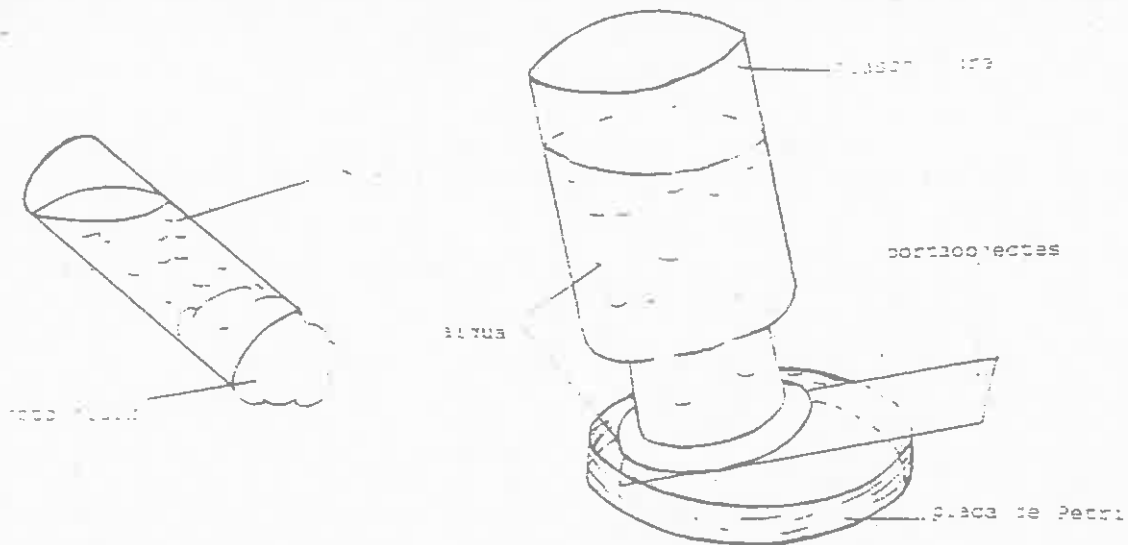
Una cosa molt important a tenir en compte és el tipus de terra i el tractament previ que li donem abans de construir el ponedor. Hem comprovat que no podem fer servir terra adobada per a plantes, ja que conté algun producte perjudicial per als grills. Caldrà doncs, agafar-la d'un jardí, d'un bosc, etc. Per poc que puguem esterilitzarem aquesta terra, ja sigui a l'autoclau o en una olla de pressió.



\* Abeuradors.

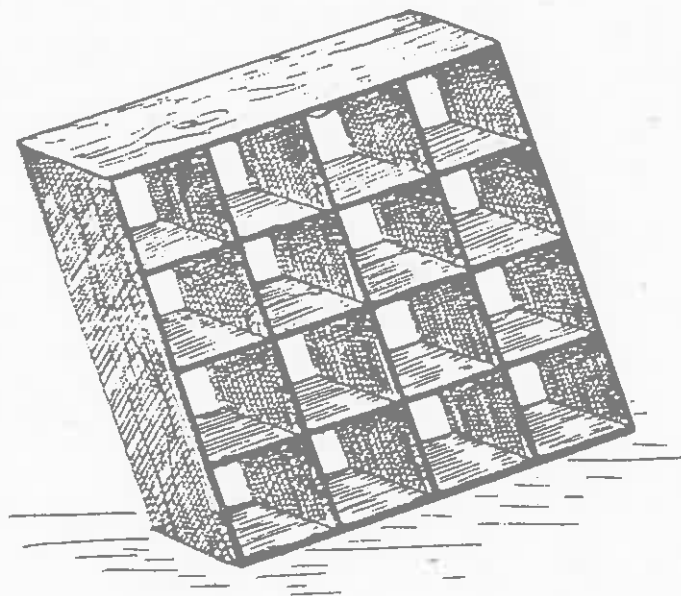
En els terraris dedicats a les primeres fases larvàries, l'abeurador consisteix en un tub de vidre de 2,5 X 3 cm aproximadament, obturat amb un cotó (pot servir un tub d'assaig).

En el terrari dels adults, l'abeurador es pot construir amb un flascó de boca ampla girat de cap per avall sobre una càpsula de Petri i amb un portaobjectes situat entre el pot i la càpsula, però nosaltres recomanem continuar utilitzant els tubs indicats abans. Aquests abeuradors serveixen, a més, per a donar la humitat ambiental necessària.



\* Habitacles.

Per tal d'augmentar l'espai útil, és molt recomanable col·locar dins el terrari algun element que serveixi, a més, d'amagatall. Una manera de fer-ho és amb un marc de fusta compartimentat. Un maó pot fer la mateixa funció.



Condicions de cria

\* La temperatura

Si hom vol obtenir una bona producció de grills, cal mantenir una temperatura al voltant dels 25°C. Això es pot aconseguir amb una bombeta de 50 o 100 W que es podrà deixar encesa les 24 hores del dia en cas que sigui necessari, especialment durant l'hivern. D'aquesta manera es pot constatar que l'activitat dels grills augmenta i que la reproducció es produeix a bon ritme.

#### \* La humitat

És mantinguda per l'aigua dels abeuradors i, sobretot, per la terra dels ponedors que, com ja hem dit abans, caldrà humidificar més o menys diàriament.

#### \* L'alimentació

El grill és poc exigent en l'alimentació. Es pot nodrir de pa sec, pomes, enciam, segó, galetes esmicolades, llet en pols, etc. Nosaltres recomanem l'enciam i el pinso per a ratolí, gos, gallina, etc. Aquests pinsos tenen l'avantatge que són molt nets i no donen cap feina de preparació ni de manteniment.

L'enciam s'ha de rentar i deixar assecar abans de donar-lo als grills (per si hi ha insecticida).

#### \* La reproducció

Per tal d'assegurar una bona reproducció cal procedir així: Col·loquem un ponedor dins el terrari dels adults. A fi que les femelles hi puguin pujar, es recomana fabricar un parell de rampes (de paper). Serà fàcil observar com les femelles s'enfilen al ponedor i introdueixen l'oviscapte dins la terra.

Passats uns 10 dies, traslladem el ponedor a un nou terrari on s'efectuaran les eclosions.

Un nou ponedor substitueix el primer dins el terrari dels adults si hom vol obtenir una nova posta.

En les condicions de temperatura assenyalades anteriorment, el cicle sencer es completa en poc menys de dos mesos.

A mesura que les larves van creixent és convenient separar-les per mides i evitar una concentració superior als 50-100 individus per terrari.

#### \* Operacions rutinàries

- Més o menys diàriament cal assegurar el subministrament d'enciam, abocar aigua als tubs dels ponedors i enretirar els residus de menjar.

- Un cop a la setmana, reomplim les càpsules de Petri amb pinso, netegem els tubs dels abeuradors, els reomplim d'aigua i en substituïm el cotó.

- Esporàdicament, canviem la sorra del fons del terrari.

## Observacions a fer

- En la còpula, la femella se situa damunt el mascle posant en contacte les parts finals de l'abdomen.

- La posta dels ous és molt més fàcil d'observar. La femella introdueix l'oviscapte dins la terra i, amb lleugeres contraccions de l'abdomen, va expulsant els ous, els quals són blanquinosos, d'uns 3 mm de llargada i d'1 mm d'amplada. És relativament freqüent que les femelles regirin una mica la terra del ponedor, la qual cosa permet que algun ou quedi a la superfície fent-se, així, observable.

- Des del moment de l'eclosió, hom pot observar les successives fases larvàries precedides de la muda corresponent. Tot just acabada la muda el grill és gairebé blanc. En unes poques hores adquireix altra vegada la pigmentació normal. És especialment espectacular la muda, de la darrera fase larvària en la qual es produeix el desplegament de les ales que estaven replegades dins els rudiments alars.

- La diferenciació entre mascle i femella és molt senzilla. Cal fixar-se en els següents aspectes:

- \* L'abdomen, acabat en 2 filaments terminals en els dos sexes. La femella presenta, a més, l'oviscapte.
- \* Les ales anteriors del mascle, a causa de la presència de l'aparell estridulós (cant), són molt diferents de les de la femella.
- \* Pel que fa a la mida, les femelles són una mica més grosses que els mascles.

- Quant al mecanisme del cant, es produeix gràcies al fregament d'una part del cos, la "llima", sobre una altra, el "rascador". En el cas dels grills, la llima, a diferència de les llagostes que la tenen a la pota, està a la cara inferior de l'ala anterior. El cant, exclusiu dels mascles (cal recordar que en el cas de les llagostes canten tant mascles com femelles), es produeix gràcies al fregament de la llima de l'ala dreta contra la vora interior de l'ala esquerra. Hom pot imitar el mecanisme del cant passant una pinta de pues fines per la vora d'una cartolina.

Les "orelles" amb les quals els grills, mascles i femelles, capten els sons són unes petites membranes situades just darrere de l'articulació fèmur-tíbia del primer parell de potes. La llima i els receptors del so són clarament observables en l'insecte mort, amb l'ajut d'una lupa.



- Pel que fa a la funció del cant, es pot observar sense dificultat que el dels grills té com a mínim dues finalitats: la seducció de la femella per part del mascle i l'enfrontament entre mascles. En aquest darrer cas hem pogut constatar que el cant és més intens i seguit i que, normalment, s'acaba quan un dels dos mascles opta per retirar-se. L'enfrontament va acompanyat de moviments de les mandíbules clarament observables que, en aquesta espècie, no acostumen a produir cap mena de ferida en el mascle oponent.

Bibliografia

AAVV , Història Natural dels Països Catalans (Vol.10).  
Barcelona: Enciclopèdia Catalana S.A. 1987.

SIRE, M. Les élevages des petits animaux (Vol.1). Paris:  
Editions Paul Lechevalier. 1967.